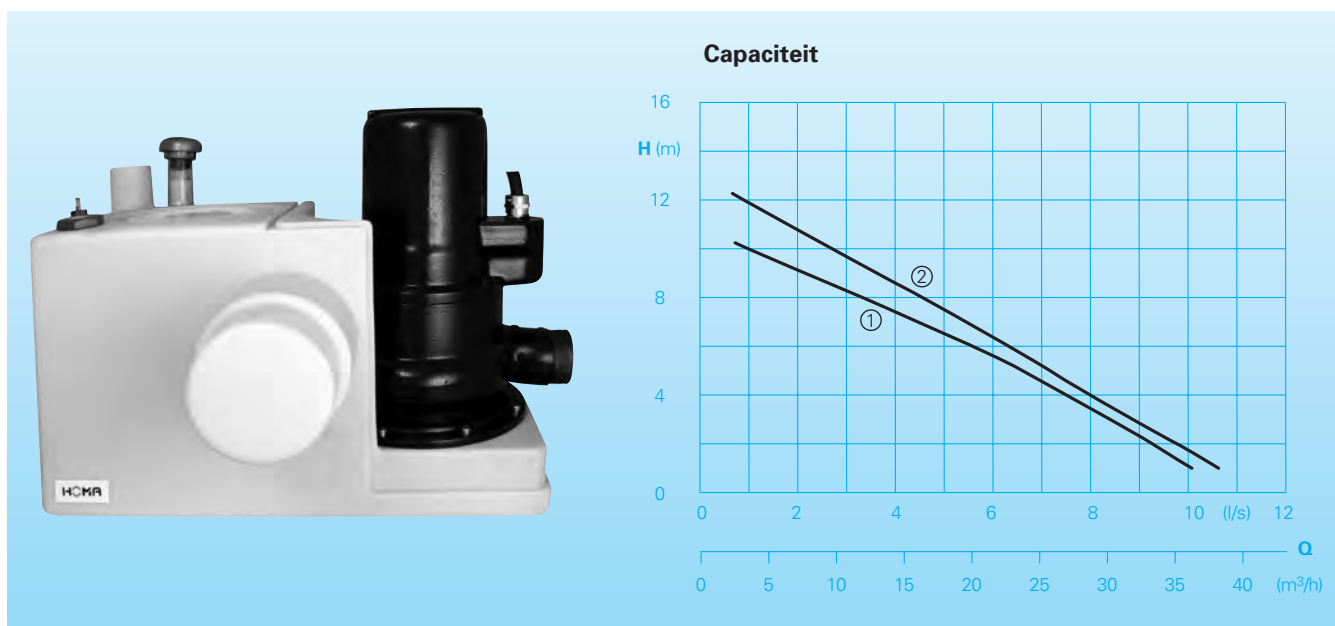


## Overstroombare afvalwater-opvoerinstallatie

### : Y\_Upower - TP30V17



#### Toepassing

Voor sanitaire installaties met toilet, wastafels, wasmachines en douches in ruimten onder het terugstuwniveau van het riool (souterrain- of kelderruimten) is de inbouw van een afvalwater-opvoerinstallatie vereist. Voor de verzorging van een volledige sanitaire eenheid is de Sanipower - TP30V17 de ideale, kostengunstige oplossing.

**DIN EN 12050:** Conformiteit en bouwwijze getest en gecontroleerd door de LGA, certificaat nr. 0220119.

**Medium:** Vuilwater, afvalwater en fecaliën. Max. Temperatuur van het medium: 35°C, kortstondig tot 60°C.

**Werking:** Intermitterend.

#### Constructie

Aansluitklare afvalwater-opvoerinstallatie bestaande uit:

**Verzameltank:** Niet rottend, gas- en stankdicht kunststof reservoir. Nuttig volume max. 11 l. Toeloop DN 100 horizontaal, toeloophoogte 180 mm. Tweede verticale toeloop DN 50 op de bovenzijde van het reservoir. Be- en ontluuchttingsverbindingstuk DN 25 verticaal. Reinigingsopening met schroefdeksel.

**Pomp:** Eéntraps centrifugaalpomp met horizontale uitlaat en wervelstroomwaaier. Vrije doorlaat 30 mm. Persaansluiting: R2" Bui.

#### Technische gegevens

Curve nr.	Pomptype	Motorvermogen P <sub>1</sub> (kW)	Motorvermogen P <sub>2</sub> (kW)	Toerental (T/min)	Nom. stroom (A)	Gewicht (kg)
①	power - TP30V17/2W	1,6	1,2	2900	7,6	32
②	power - TP30V17/2D	1,6	1,2	2900	2,9	32

**Uitvoering W:** 230 V / 1 Ph

**Uitvoering D:** 400 V / 3 Ph

**Motor:** Volledig onderdompelbare, drukwaterdichte elektromotor. Thermo-voeler voor temperatuurbewaking in de wikkeling. Isolatieklasse F, beschermklasse IP 68. Chroomstalen motoras, blijvend gesmeerde kogellagers.

**Afdichting:** Combinatie van glijringafdichting, siliciumcarbide/siliciumcarbide en radiale afdichting in oliesperkamer.

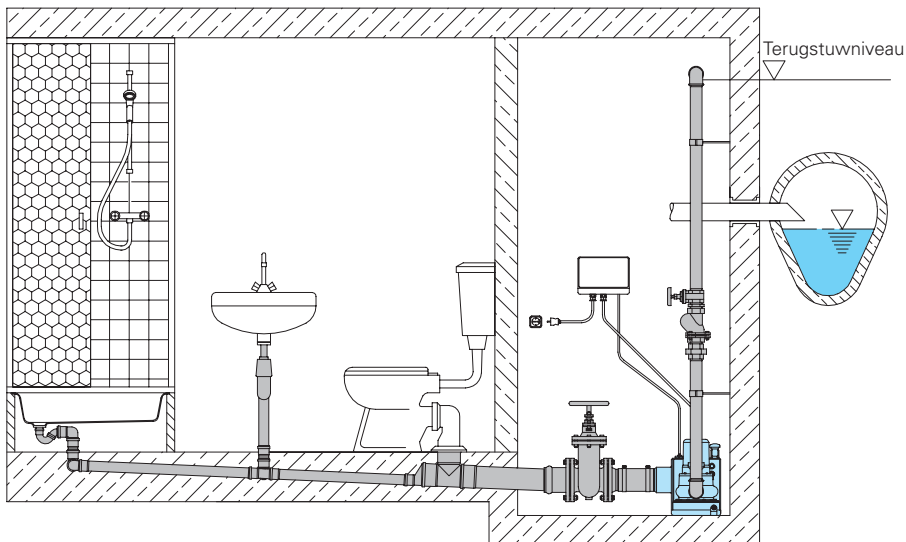
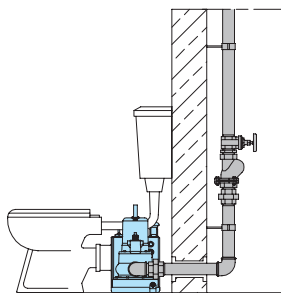
**Besturing:** Waterstandafhankelijke, pneumatische niveaubesturing met stuwdruckschakeling. Elektronische schakelkast met regelbare naloopfase. Motorbeveiliging. Temperatuurbewaking in de wikkeling met automatisch weer inschakelen. Condensator 30 µF (alleen W-uitv.).

#### Materialen:

Verzameltank	Kunststof PE
Pomphuis, motorhuis, waaier	Gietijzer GG 25/EN-GJL-250
Motoras, bouten	Edelstaal
Elastomeren	NBR

#### Leveringsomvang

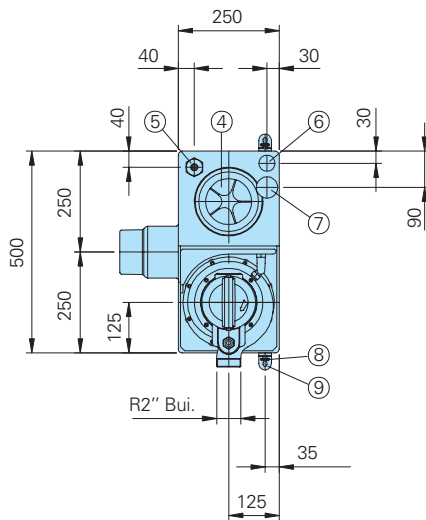
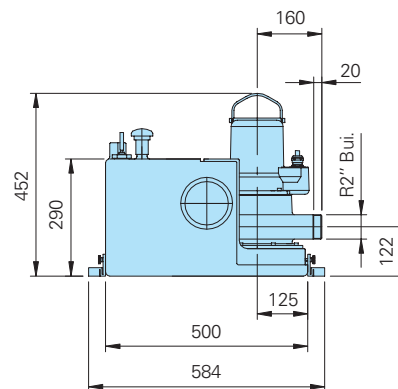
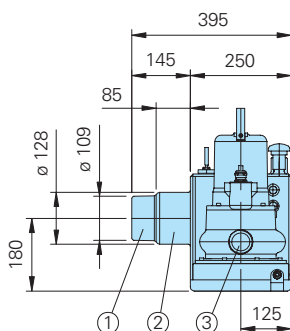
Reservoir met pomp, pneumatisch-elektronische besturing, 2 m aansluitkabel H 07RN-F 4G1,5 met stekker.



**Toebehoren**

Omschrijving	Maat	Art.-nr.
Dichtingmanchet voor WC-direct aansluiting	Ø 134/87	2725134
90° knie, verzinkt	R 2" Bi.	2113606
Balkeerklep, gietijzer	R 2 Bi.	2212903
Afsluiter, messing	R 2" Bi.	2216020
Verloopring, verzinkt	R 2" Bui./Bi.	2114311
Alarmschakelkast AL3 met reservoir-hoogwatersensor		1586143

**Afmetingen**



- ① Toelooptaansluiting voor kunststof buis DN 100
- ② Mogelijkheid voor WC-direct aansluiting
- ③ Aansluiting voor persleiding R 2" Bui.
- ④ Reinigingsopening
- ⑤ Aansluiting voor pneumatische niveaubesturing
- ⑥ Tweede toeloop DN50
- ⑦ Be- en ontluuchting
- ⑧ 2 x kartelbouten
- ⑨ Bevestigingsnok

alle maten in mm

# Technical Information

## FEKA POWER

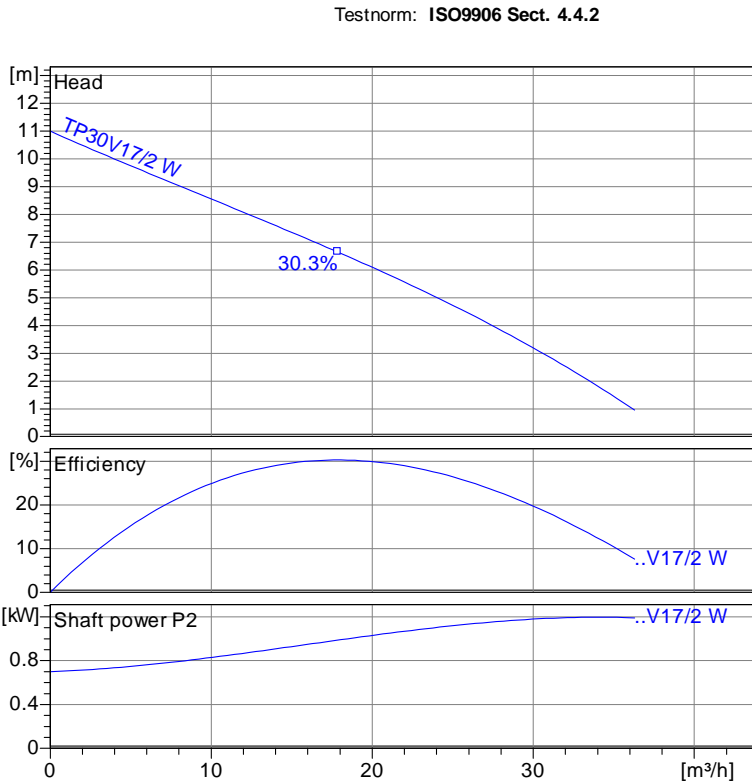


<b>Operating data</b>	
Flow	0 m <sup>3</sup> /h
Head	0 m
Shaft power P2	
Pump efficiency	s%
Required pump NPSH	
Pumpe type	Single head pump
No. of pumps	1
Fluid	Water, clean

<b>Pump</b>	
Pump Code	FEKA POWER-TP30V17/2
Impeller	Vortex impeller
Impeller size	116 mm
Solid size	30 mm
Discharge port	R2"AG
Suction port	s

<b>Motor</b>	
Rated voltage	230 V
Frequency	50 Hz Hz
Rated power P2	1.2 kW
Rated speed	2900 rpm
Number of poles	2
Efficiency	76 % %
Rated current	7.6 A
Degree of protection	IP 68

<b>Materials</b>	
Collecting tank	Polyethylene
Impeller	Grey cast iron EN-GJL-250
Suction cover	Grey cast iron EN-GJL-250
Motor housing	Grey cast iron EN-GJL-250
Pump housing	Grey cast iron EN-GJL-250
Motor shaft	Stainless steel 1.4104
O-Rings	Nitrile Rubber
Nuts	Stainless steel
Mechanical seal on medium side	SiC / SiC
Lip seal on motor side	Nitrile Rubber
Lower Bearing	Deep Groove Ball Bearing
Upper Bearing	Deep Groove Ball Bearing



Installation drawing  
Dimensions in mm,

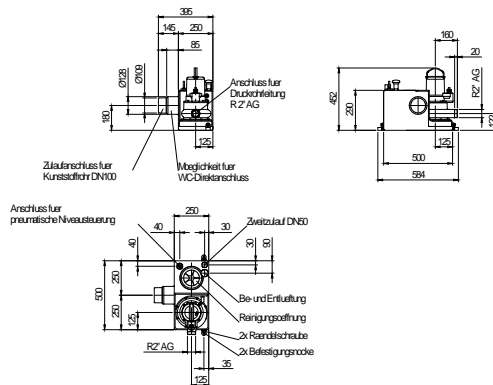


Table Dimensions ( mm )

Project	Project no.:	Created by:	Page: 1
---------	--------------	-------------	------------

# Performance Curve

FEKA POWER

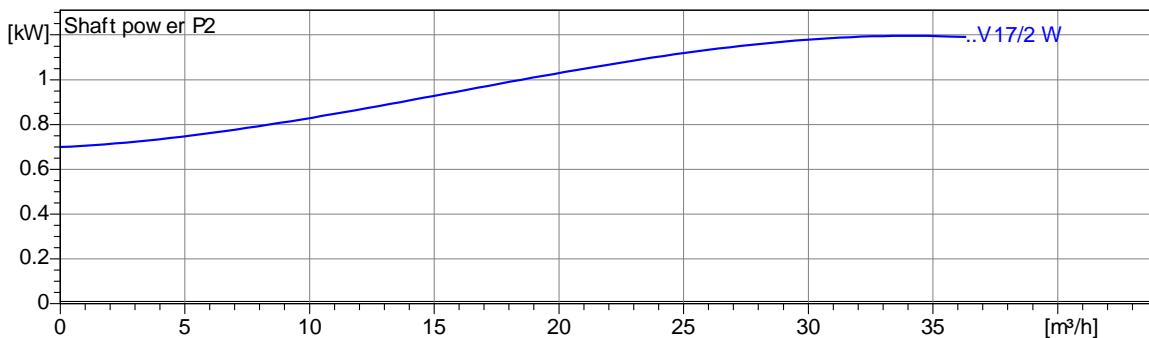
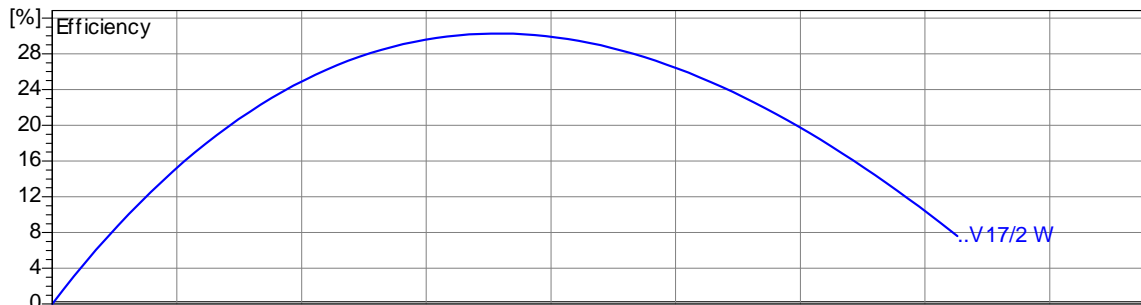


Impeller						
Impeller type: Vortex impeller	Solid size 30 mm	Ø:	Max. Ø: 121 mm	Min. Ø: 116 mm	Sel. Ø: 116 mm	

Operating data					
Speed: <b>2900 rpm</b>	Frequency: <b>50 Hz</b>	Duty point: <b>Q = 0 m³/h</b>	<b>H = 0 m</b>	Shaft power P2:	Discharge port: <b>R2"AG</b>

Power data referred to:  
Water, clean [100%] ; 20°C; 998.3kg/m³; 1.005mm²/s

Testnorm: ISO9906 Sect. 4.4.2



2.3.7 - 14/03/2012 (Build 345)

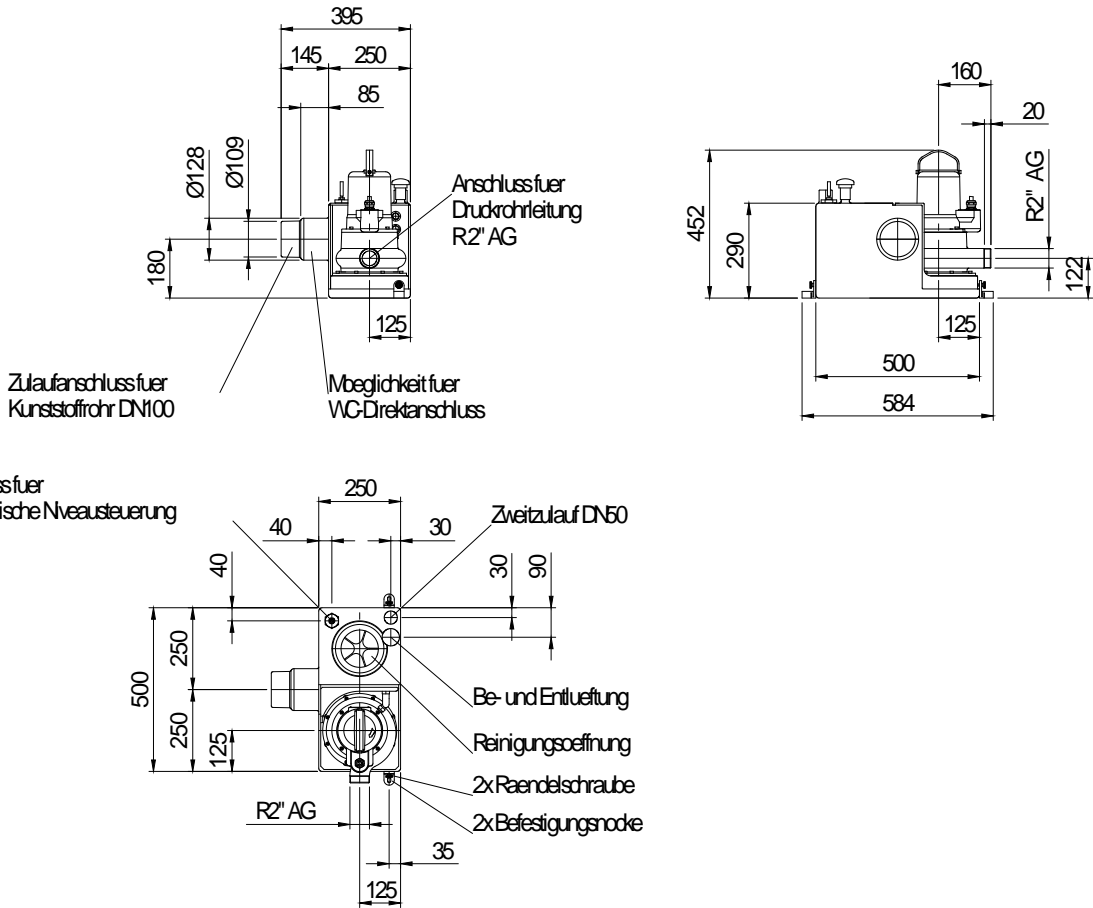
Project	Project no.:	Created by:	Page: 2
---------	--------------	-------------	------------

# Dimensions

FEKA POWERVW



Installation drawing  
Dimensions in mm, le



**Table Dimensions ( mm )**

--	--	--

2.3.7 - 14/03/2012 (Build 345)

Project	Project no.:	Created by:	Page: 3
---------	--------------	-------------	------------

# Technical Data

FEKA POWER



Operating data					
Flow	0 m³/h	m³/h	Head	0	m
Shaft power P2		kW	Geodetic head	0	m
Pump efficiency	s	%	Required pump NPSH		m
Pumpe type	Single head pump		No. of pumps	1	
Fluid	Water, clean		Temperature	20 °C	
Density	998.3	kg/m³	Kin. viscosity	1.005	mm²/s

Pump					
Pump Code	FEKAPOWER-TP30V17/2		Speed	2900	rpm
Suction port			Head	Max.	11.0 m
Discharge port	R2"AG			Min.	1.0 m
Impeller type	Vortex impeller		Flow	Max.	36.3 m³/h
Solid size	30	mm	Pump efficiency max.	30.3 %	
Impeller Ø	116	mm	Required rated power max. P2	1.2	kW

Motor					
Motor version	Submersible motor		Insulation class	H	
Motor name	AM 120TM.1,6/2 W		Degree of protection	IP 68	
Frequency	50	Hz	Temperature class		
Rated power P1	1.6	kW			
Rated power P2	1.2	kW	Explosion protection		
Rated speed	2900	rpm	Efficiency	100%	76 %
Rated voltage	230	V 1~	at % rated power	75%	%
Rated current	7.6	A		50%	%
Starting current, direct starting	45.6	A	cos phi at % rated power	100%	1.00
Starting current, star-delta	15	A		75%	
Starting mode	Directly			50%	
Power cable	4G1,5		Control cable		
Type of power cable	H07RN-F		Type of control cable		
Cable length	2 m		Service factor	1.15	
Shaft seal	Mechanical seal on medium side		SiC / SiC		
	Lip seal on motor side		Nitrile Rubber		
Bearing	Lower Bearing		Deep Groove Ball Bearing		
	Upper Bearing		Deep Groove Ball Bearing		
Remarks	Start-/ Runcapacitor: - µF / 30µF				

Materials / Weight			
Collecting tank	Polyethylene	Motor shaft	Stainless steel 1.4104
Suction cover	Grey cast iron EN-GJL-250	Nuts	Stainless steel
Impeller	Grey cast iron EN-GJL-250	O-Rings	Nitrile Rubber
Motor housing	Grey cast iron EN-GJL-250		
Pump housing	Grey cast iron EN-GJL-250		
Weight aggregat	32 kg		

Project	Project no.:	Created by:	Page: 4
---------	--------------	-------------	------------