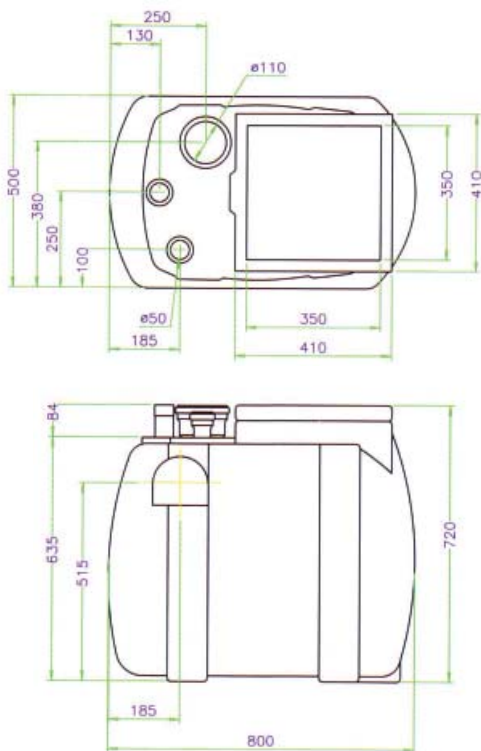


# Prefab rioolwater pompinstallatie C 300



## **Toepassing:**

Het verpompen van riool- en afvalwater van woningen en woonboten waarvan de binnenriolering onder het niveau van de openbare riolering ligt.

De opvangbak, inhoud 170 liter is gemaakt van slagvast en chemisch resistent kunststof (polyethylene).

Zodanig geconstrueerd dat de benodigde plaatsingsruimte minimaal is.

## **Constructie:**

Automatisch schakelende pomp. Door de teruggetrokken vortex waaier met een grote vrije vuil doorlaat van 40 mm, wordt een verstoppingsvrije werking van de pomp gerealiseerd.

Maximale temperatuur van het te verpompen medium: 55° C.

De RVS pomp is voorzien van een dubbele mechanical seal met tussenliggende oliekamer.

De installatie is voorzien van een ingebouwde terugslagklep.

Bestel nr.	Type	Watt	Hp	Volt	Afvoer	H.max.	Cap.max.	Instroom	Korrelgrootte	€ excl. BTW
pdc300	C 300	750	1	230	60 mm	11 m	21 m <sup>3</sup> p/uur	100 mm	40 mm	1.145,-