

Vermalende grinder dompelpomp



GP 100
Hoogte: 400 mm
Diam. 240mm



Onderkant snijmessen

Deze pompen worden gebruikt in vuilwater waar de opvoerhoogtes en afstanden te groot zijn en de persleiding diameter te klein is.

Bij afvalstoffen waar de waaijer op vast kan slaan bijvoorbeeld: Mestwater met stro - plastic.

De snijmessen zorgen voor het fijn malen van de afvalstoffen, het afvalwater kan nu door de leidingen met een kleine diameter verpompt worden.

Toepassing: GP100

- Vezelachtige substanties
- Plastic
- Stro
- Fecalien



GP 212
Hoogte: 552 mm
Diam. 284mm



Onderkant snijmessen

Deze vermalende pomp kan ook harde bestanddelen verpompen, dankzij de wolfram carbide snijmessen en ringen welke 28.000 maal per minuut fijn malen.

**Toepassing: GP212
zie bovenstaande
+ harde bestanddelen b.v.**

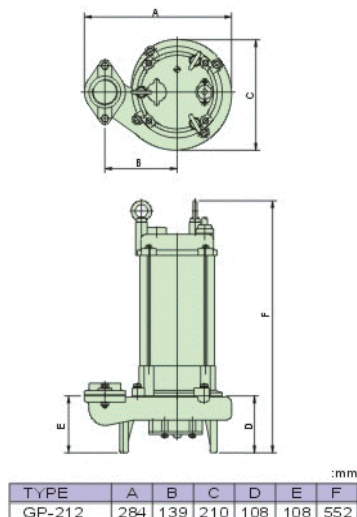
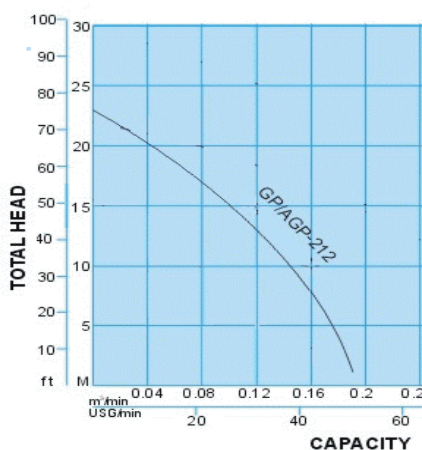
- Slachtafval
- Houtresten

Bestel nr.	Type	Watt	Hp	Cap.max.	H.max.	Volt	Gewicht	Aansl.	€ excl. BTW	Datablad
ps-gp100	GP 100m	900	1,2	11 m ³ p/uur	22 m	230	20 kg	1 1/4" /DIN 32	750,-	
ps-gp100t	GP 100 t	900	1,2	11 m ³ p/uur	22 m	400	20 kg	1 1/4" /DIN 32	750,-	
ps-gp212	GP 212	1500	2	12 m ³ p/uur	23 m	230	37 kg	1 1/4"	985,-	
ps-gp212t	GP 212t	1500	2	12 m ³ p/uur	23 m	400	34 kg	1 1/4"	985,-	

Vermalende grinder dompelpomp



Cutter & Cutting ring



Deze vermalende pomp heeft wolfram carbide snijmesses en ringen welke 28.000 maal per minuut fijn malen, het afvalwater kan nu in leidingen met een kleine diameter verpompt worden.



Toepassing:

- *Vezelachtige substanties*
- *Plastic*
- *Stro*
- *Slachtafval*
- *Houtresten*

Deze pomp wordt gebruikt voor: Industriële -en woonhuizen, waar de opvoerhoogtes en afstanden te groot zijn en de buis diameter te klein is.

Bestel nr.	Type	Watt	Hp	Cap.max.	H.max.	Volt	Gewicht	Aansl.	€ excl. BTW
ps-gp212	GP 212	1500	2	12 m³ p/uur	23 m	230	37 kg	1 1/4"	985,-
ps-gp212T	GP 212T	1500	2	12 m³ p/uur	23 m	400	34 kg	1 1/4"	985,-