

Overstroombare Mini Feka power box



Automatisch schakelende pomp. Door de teruggetrokken vortex waaier met een grote vrije vuil doorlaat van 30 mm, wordt een verstoppingsvrije werking van de pomp gerealiseerd. Aangestuurd door een pneumatische vlotterschakelaar. Met lage instroom hoogte van 18 cm

Toepassing:

Het verpompen van riool- en afvalwater van woningen en woonboten waarvan de binnenriolering onder het niveau van de openbare riolering ligt.

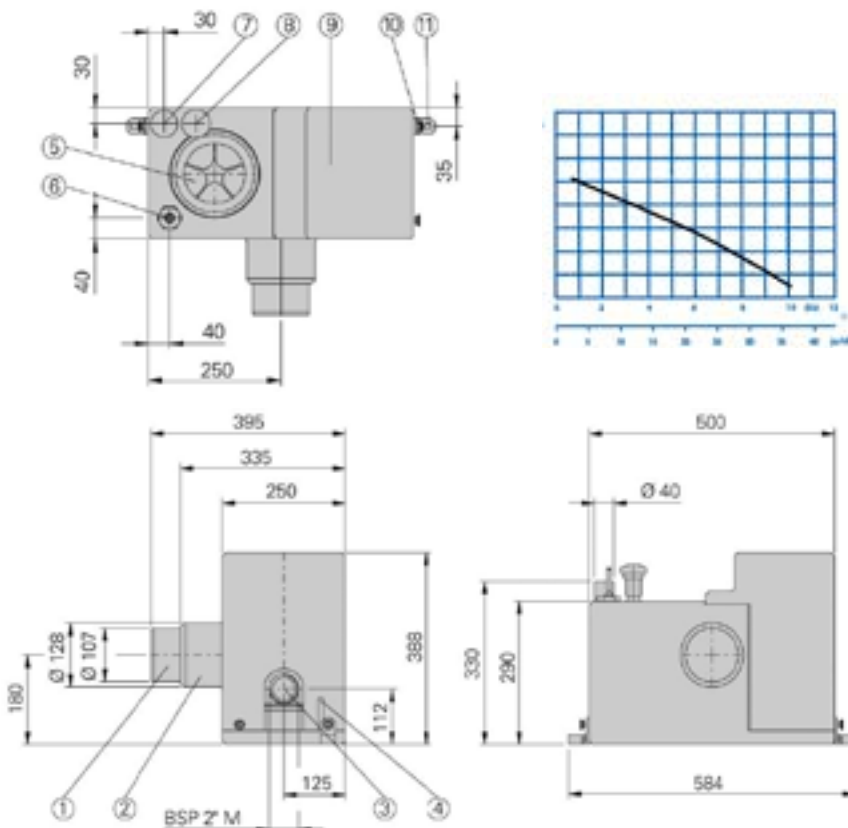
Zodanig geconstrueerd dat de unit door waterschade bij onderdompeling geen schade oploopt.



Datasheets

Constructie:

Incl. schakelkast met regelbare naloopfase motorbeveiliging en pneumatische besturing. Plaatsingsruimte slechts 57x40x39. Maximale temperatuur van het te verpompen medium: 40° C.



- | | |
|-----------------------|------------------------|
| 1 aanvoer DN100 | 7 toeloop DN50 |
| 2 aansluiting toilet | 8 ontluchting |
| 3 afvoer 2" 50mm | 9 afdekkap pomp |
| 4 doorvoer kabel | 10 schroef 3x |
| 5 reinigings deksel | 11 opdrijf beveiliging |
| 6 aansl. pneumatische | |

Bestel nr.	Type	Watt	Hp	Volt	Afvoer	H.max.	Cap.max.	Instream	Korrelgrootte	€ excl. BTW
pdt30	feka 30	1200	1,5	230	60 mm	11 m	36 m ³ p/uur	100 mm	30 mm	2.150,-